

## ANALISA DEBIT REMBESAN PADA HORIZONTAL DRAIN DI BENDUNGAN JLANTAH

**Kirana Sekar Komala<sup>1</sup>, Purwanti Sri Pudyastuti<sup>2</sup>, M. Hasan Wicaksono<sup>3</sup>**

<sup>1,2</sup>Prodi Teknik Sipil, Fakultas Teknik, Universitas Muhammadiyah Surakarta  
JL. Ahmad Yani, Pabelan, kartasura, Surakarta 57162, Jawa Tengah, Indonesia

<sup>3</sup>Dosen Ibn Khaldun Bogor

\*Email: [d100190027@student.ums.ac.id](mailto:d100190027@student.ums.ac.id), [psp237@ums.ac.id](mailto:psp237@ums.ac.id), [muhawick@gmail.com](mailto:muhawick@gmail.com)

### Abstrak

Saat ini Indonesia sedang menggalakkan pembangunan infrastruktur yang bermanfaat bagi perekonomian negara. Salah satunya yaitu Bendungan Jlantah, bendungan yang terletak diantara Desa Tlobo dan Desa Karang Sari, Kecamatan Jatiyoso, Kabupaten Karanganyar yang difungsikan untuk irigasi, air baku, dan pengendalian banjir. Pentingnya fungsi dari Bendungan ini, tingkat resiko dan keamanan harus didesain secara baik dan aman. Penelitian ini merupakan penelitian kualitatif dengan pengumpulan data menggunakan data sekunder dari PT. Virama Karya KSO PT. Wecon "Justek Evaluasi Desain Horizontal Drain" Tahun Anggaran 2018-2022. Tujuan penelitian ini untuk menganalisa debit rembesan dan manfaat Horizontal Drain adalah mengalirkan air rembesan pada tubuh bendungan dari hulu ke hilir sehingga air langsung keluar dari tubuh bendungan. Cara mengetahui debit rembesan yang keluar dari horizontal drain yaitu menggunakan instrument pengukuran rembesan yang bernama V-notch. Adapun metode pengujian pada Horizontal Drain ini menggunakan Falling Head Permeability Test dan Water Replacement Density Test. Horizontal drain pada bendungan ini memiliki elevasi dasar +619.460 dan elevasi tertinggi yaitu +625.240. Dari hasil analisa hitungan didapat bahwa Bendungan Jlantah aman terhadap rembesan dengan nilai keamanan 9,906 liter/detik menggunakan perhitungan manual dan diperoleh 15,393 liter/detik menggunakan metode perhitungan geostudio, nilai tersebut masih lebih kecil dari debit rembesan yang diperbolehkan melewati bendungan adalah sebesar 18,61 liter/detik.

**Kata kunci:** debit rembesan, horizontal drain, Bendungan Jlantah, Kab. Karanganyar.

### Abstract

Currently, Indonesia is promoting infrastructure development that is beneficial to the country's economy. One of them is the Jlantah Dam, a dam located between Tlobo Village and Karang Sari Village, Jatiyoso District, Karanganyar Regency which is used for irrigation, raw water, and flood control. The importance of the function of this dam, the level of risk and safety must be well designed and safe. This research is a qualitative research with data collection using secondary data from PT. Virama Karya KSO PT. Wecon "Justek Evaluation of Horizontal Drain Design" for Fiscal Year 2018-2022. The purpose of this research is to analyze seepage discharge and the benefits of Horizontal Drain is to drain seepage water in the body of the dam from upstream to downstream so that the water flows directly out of the body of the dam. The way to find out the seepage discharge that comes out of the horizontal drain is to use a seepage measurement instrument called the V-notch. The testing method for Horizontal Drain uses the Falling Head Permeability Test and Water Replacement Density Test. The horizontal drain on this dam has a base elevation of +619,460 and the highest elevation is +625,240. From the results of the calculation analysis, it is found that the Jlantah Dam is safe against seepage with a safety value of 9.906 liters/second using manual calculations and 15.393 liters/second using the geostudio calculation method, this value is still smaller than the permissible seepage discharge through the dam which is 18.61 liters /second.

**Keywords:** seepage discharge, horizontal drain, Jlantah Dam, Kab. Karanganyar

## 1. PENDAHULUAN

Bendungan Jlantah berada di hilir pertemuan antara Sungai Jlantah dan Sungai

Puru, yang berada di Desa Tlobo dan Desa Karang Sari, Kecamatan Jatiyoso, Kabupaten Karanganyar, Propinsi Jawa Tengah. Bendungan ini berfungsi untuk suplesi (penambahan) daerah

irigasi seluas 1.494 ha di DI Tlobo (Sungai Jlantah) dan DI Bondukuh (Sungai Puru) Kabupaten Karanganyar, air baku 150 lt/det untuk Kecamatan Jatiyoso, Kecamatan Jatipuro dan Kecamatan Jumapolo, Kabupaten Karanganyar, PLTMH (Pembangkit Listrik Tenaga Mikrohidro) 625 kW (kilowatts), reduksi banjir  $\pm 26\%$  dan pariwisata. (Konsultan Supervisi Bendungan Jlantah. 2022).

*Type* Bendungan Jlantah adalah bendungan urugan yang dibangun dengan cara menimbunkan bahan-bahan seperti: batu, krakal, kerikil, pasir (Sosrodarsono, Suyono dan Kensaku Takeda. 1981), dan mempunyai *type* utama yaitu *zonal random* dengan inti tegak yang terdiri dari macam-macam zona yaitu material inti lempung sebagai zona kedap untuk menahan rembesan dari waduk, lapisan *filter* pasir difungsikan sebagai penyaring lapisan inti lempung apabila butiran terlepas dari zona hasil pemadatan, lapisan zona *random* sebagai pelindung agar lereng *stabil*, serta lapisan *rip-rap* untuk melindungi tubuh bendungan dari gerusan akibat gelombang dan erosi permukaan akibat hujan. (Konsultan Supervisi Bendungan Jlantah. 2022).

Dalam desain Bendungan Jlantah terdapat konstruksi tambahan di dasar timbunan zona random bagian hilir bendungan utama yaitu konstruksi *horizontal drain* yang difungsikan sebagai jalur drainase dari air rembesan yang diijinkan terjadi hingga masuk ke instrumen pengukuran debit rembesan yang dapat berjalan dengan maksimal, horizontal drain dibangun untuk mengalirkan air rembesan bendungan supaya tidak mengenai timbunan random secara langsung dan horizontal drain dipasang untuk menurunkan ketinggian air de lereng guna menambah stabilitas. (Konsultan Supervisi Bendungan Jlantah. 2022).

Penelitian ini bertujuan untuk menganalisa debit rembesan pada horizontal drain di Bendungan Jlantah, pendekatan penelitian menggunakan pendekatan kualitatif dengan pengumpulan data menggunakan data sekunder dari PT. Virama Karya KSO PT. Wecon "Justek Evaluasi Desain Horizontal Drain" Tahun Anggaran 2018-2022.

## 2. METODOLOGI

### 2.1. Lokasi pekerjaan

Bendungan Jlantah yang berlokasi di Desa Karangsari dan Desa Tlobo, Kecamatan Jatiyoso, Kabupaten Karanganyar, kegiatan terletak di

Sungai Jlantah yang terletak Provinsi Jawa Tengah dengan peta insfrastuktur yang sudah tersketsa secara *landscape*. Titik koordinat Bendungan Jlantah adalah Lintang Selatan : -7°42'50" dan Bujur Timur: +111°04'30".

### 2.2. Bahan dan Alat

#### Bahan :

- Pasir (5 mm ) = 5080,92 m<sup>3</sup>
- Material *Split* 1-2 (0,5 – 2 cm) = 4977,01 m<sup>3</sup>
- Material *Split* 2-3 (2– 3 cm ) = 3178,60 m<sup>3</sup>
- Pipa *Perforated* 30 cm

#### Alat :

- *Loader*
- *Dump truck*
- Alat Sondir
- *Vibro Roller*
- *Bulldozer*

### 2.3. Metode Pekerjaan

Proses pelaksanaan pekerjaan *Horizontal Drain* pada Proyek Bendungan Jlantah ini dijabarkan sebagai berikut :

#### 1. Pekerjaan Persiapan Pelaksanaan

Pekerjaan Persiapan Pelaksanaan telah direncanakan sebelumnya dimulainya pelaksanaan pekerjaan. Supaya pelaksanaan pekerjaan bisa dilakukan tanpa adanya kendala atau hambatan, maka pekerjaan persiapan dilaksanakan semaksimal mungkin, Untuk pekerjaan persiapan dapat diuraikan sebagai berikut:

- a. Mempersiapkan lahan yang akan digunakan untuk pekerjaan *Horizontal Drain*.
- b. Memasang patok pada sekitar lahan.
- c. Mempersiapkan peralatan yang akan dibutuhkan .
- d. Mengukur Elevasi pada lahan untuk *Horizontal Drain* menggunakan *theodolite*.

#### 2. *Joint Inspection* Pondasi

*Joint Inspection* Pondasi pengawas Supervisi mengecek /monitoring apakah pondasinya sudah sesuai dan siap untuk pengerjaan horizontal drain.

#### 3. Cari Material Timbunan *Horizontal Drain*

Mencari material timbunan *horizontal drain* yang sudah sesuai spesifikasi, material *horizontal drain* yang akan digunakan pada pekerjaan tersebut yaitu :

1. Pasir (m<sup>3</sup>)
2. Material *Split* 0,5-2 cm (m<sup>3</sup>)
3. Material *Split* 2-3 cm (m<sup>3</sup>)
4. Kadar Air  
Cek kadar air yang dapat digunakan untuk menentukan apakah material yang dibawa basah atau kering, namun untuk material *horizontal drain* pada Proyek Bendunga Jlantah ini kadar airnya bebas tidak ada ketentuan. Lalu lanjut ke Mobilitas (persiapan) Material yang terpilih.
5. Mobilitas Material Terpilih  
Mobilitas material terpilih adalah material yang sudah sesuai spesifikasi.
6. Cek Kadar Air Lokasi Timbunan jika tidak sesuai spek akan dilakukan *Scrubbing* Permukaan Timbunan. *Scrubbing* permukaan timbunan adalah mengupas/membongkar permukaan suatu timbunan yang tidak memiliki daya dukung tanah yang ideal/tidak layak (Joetra, Tommy dan Anaperta. 2018).
7. Cek Kepadatan/ daya Dukung *Subgrade* Galian  
Cek Kepadatan/ daya Dukung *Subgrade* Galian yaitu jika memulai timbunan itu pondasi harus bagus tidak jelek. Pengecekkannya menggunakan test CPT (*Cone Penetration Test*) atau pengujian in situ yang digunakan untuk menentukan sifat rekayasa geoteknik tanah, alat yang digunakan berupa Sondir, Sondir merupakan alat berbentuk silindris dengan ujungnya berupa konus (Dinas Pekerja Umum Perumahan dan Kawasan Permukiman. 2020).
8. Penghamparan Material Timbunan terpilih  
PENGHAMPARAN material terpilih adalah penghamparan material yang sudah ditentukan spesifikasi/ukurannya dan Tidak mengandung batu apung, akar-akar tanaman, tonggak-tonggak kayu, dan kotoran lainnya.
9. Pengecekan Ketebalan Material yang dihampar.  
Pengecekan ketebalan material hamparan dengan ukuran yang sudah

ditentukan dan sudah diperhitungkan sebelumnya, apakah ukuran material sudah sesuai atau belum, dan penghamparan setebal 100 cm dengan menggunakan *Loader*.

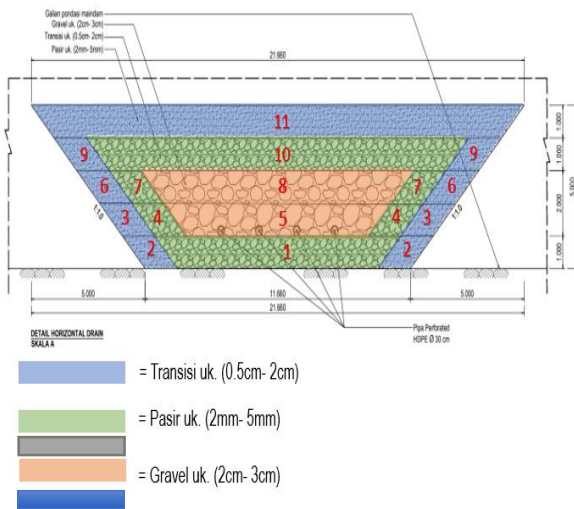
10. Pemadatan Material Timbunan  
Pemadatan material timbunan menggunakan alat berat *Vibro Roller*, dengan kepadatan yang sudah ditentukan sebagai berikut :
  - a. Pasir dengan ketebalan (1 meter) .
  - b. Material *Split* 0,5-2 dengan ketebalan (2 meter).
  - c. Material *Split* 2-3 dengan ketebalan (2 meter).
11. Pengecekan hasil Pemadatan Timbunan  
Pengecekan hasil material pemadatan dengan kepadatan total tebal keseluruhan 5 meter.
12. Selesai.

### 3. HASIL DAN PEMBAHASAN

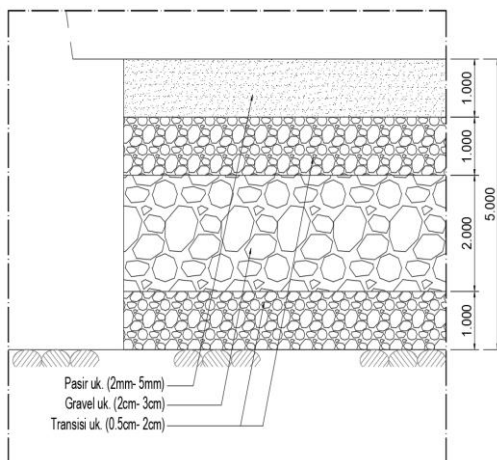
Pada Bendungan Jlantah ini, elevasi muka air banjir berada di elevasi +688,75 m, luas penampang bidang rembesan muka air banjir sebesar 19.812,76 m<sup>2</sup>, tampungan air normal 10,97 juta m<sup>3</sup>, tampungan air minimum 2,67 juta m<sup>3</sup>, tinggi bendungan utama 70,00 m dan *horizontal drain* memiliki tinggi 5 m, panjang 151,242 m, lebar permukaan 21,660 m dan pipa *Perforated* yang berukuran 30 cm. Pekerjaan *horizontal drain* merupakan pekerjaan drainase dalam proyek Pembangunan Bendungan Jlantah. Tujuan dari pembangunan ini adalah mengangkut air searah *horizontal*. Biasanya pada pekerjaan perbaikan tanah, *horizontal drain* digunakan untuk menggunakan air yang terangkut dari *vertical drain* kemudian dialirkan keluar *area*. Untuk elevasi dasar pada *horizontal drain* yaitu +619.460 dan untul elevasi tertinggi *horizontal drain* yaitu +625.241.



**Gambar 2.1** Gambar potongan memanjang horizontal drain PT Virama Karya (Persero) Tbk (2022)



**Gambar 2.2** gambar potongan melintang horizontal drain ( PT Virama Karya (Persero) Tbk (2022))



**Gambar 2.3** Detail Horizontal Drain ( PT Virama Karya (Persero) Tbk (2022))

Pada bendungan Jlantah ini menggunakan material berukuran 0,5 cm – 2 cm dan 2 cm – 3 cm, karena untuk gravel ukuran tersebut ada test sifat fisik di laboratorium yaitu test gradasi, spesifik gravity, kadar lumpur, adapun sifat mekanis yang digunakan untuk mengetahui relative density. Untuk test dilapangan dengan cara dihamparkan, diratakan dan dipadatkan dengan vibro roller, lalu di uji menggunakan water replacement density test untuk mengetahui kepadatan pada horizontal drain, setelah itu dibandingkan data hasil laboratorium dan hasil lapangan, Setelah itu ada test menggunakan falling head permeability test untuk mengetahui kelolosan air material tersebut lolos atau tidak atau akan jenuh, jadi kita bisa mengetahui kebutuhan material pada horizontal drain.

Pengujian water replacement density test atau uji kepadatan dengan cara (SNI 03-6872-2002) :

- Menentukan titik yang akan digali.
- Mulai menggali dengan kedalaman 25 cm, timbang, hitung dan catat berat material yang telah digali.
- Lalu galian tersebut diukur kedalamannya apakah sudah sesuai dengan ukuran yang sudah ditentukan.
- Galian tersebut dilandasi dengan plastic yang dimasukkan kedalam lubang.
- Galian tersebut dibersihkan dari material yang terlepas untuk mencegah kemungkinan lapirasan plastic robek.
- Tuangkan air yang sudah ditimbang dan catat volume air yang dipakai untuk mengisi lubang atau sumur uji, menuangkan air dari wadah ke dalam lubang hingga mencapai ketinggian yang telah ditentukan. (Badan Standardisasi Nasional. 2002)

Pengujian falling head permeability test atau uji penurunan dengan cara :

- Prosedur sama dengan Water Replacement density test.

- Air yang sudah ada didalam lubang atau sumur uji dimasukkan alat pengukur untuk mengetahui jumlah air yang rembes pada timbunan.
- Setelah dimasuki alat pengukur dihitung dan catat penurunannya selama 1 menit sebanyak 5 kali menggunakan *stopwatch*.

### 3.1. Analisa Debit Rembesan Horizontal Drain

Tabel 1

Contoh Perhitungan 1

Analisa Rembesan Bendungan			
Estimasi debit rembesan			
Permeabilitas timbunan core rata-rata (K)	=	1,00,E-05	cm/det
Rasio permeabilitas horizontal dan vertikal (KH/KV)	=	5	
Permeabilitas horizontal timbunan core rata-rata (KH)	=	5,00,E-05	cm/det
	=	5,00,E-07	m/det
Elevasi muka air banjir	=	688,75	m
Elevasi top grout cap river bed	=	620,00	m
Gradien hidroulis (I)	=	1,00	
Luas penampang bidang rembesan muka air banjir	=	19812,76	m <sup>2</sup>
Debit total (Q = K x I x A)	=	0,0099	m <sup>3</sup> /detik
	=	9,906	l/det

Contoh perhitungan debit rembesan :

Permeabilitas *horizontal* timbunan *core* rata-rata

$$= (KH/KV) * K$$

$$= 5 * 0,00001$$

$$= 0,00005/100 \rightarrow 5,00,E-07 \text{ m/det.}$$

Debit total

$$Q = K \times I \times A$$

$$= 0,0000005 \times 1,00 \times 19812,76$$

$$= 0,0099 \text{ m}^3/\text{det}$$

$$= 0,0099 \times 1000$$

$$= 9,906 \text{ l/det.}$$

Perhitungan diatas adalah perhitungan debit rembesan menggunakan perhitungan manual yang didapat nilai rembesannya sebesar 9,906 l/det.

(Sumber : Konsultan Supervisi Bendungan Jlantah. 2022)

### 3.2. Hasil Analisa Debit Rembesan Metode Geostudio

Table 2

Contoh Perhitungan 2

Estimasi rembesan hasil analisis geostudio			
Permeabilitas Tanah Timbunan Core	=	1,00,E-05	cm/det
Rasio permeabilitas horizontal dan vertikal (KH/KV)	=	5	
Permeabilitas horizontal timbunan core rata-rata (KH)	=	5,00,E-05	cm/det
	=	5,00,E-07	m/det
Puncak Bendungan	=	690,00	m
Elevasi muka air banjir	=	688,75	m
Elevasi top grout cap river bed	=	620,00	m
Tinggi Bendungan (H)	=	70,00	m
Luas Penampang Timbunan Bendungan (A)	=	19812,76	m <sup>2</sup>
Panjang efektif bendungan (L = A / H)	=	283,04	m
Debit dalam pemodelan 1m' (q)	=	5,44E-05	m <sup>3</sup> /det
Debit total (Q = q x L)	=	0,01539288	m <sup>3</sup> /det
	=	15,393	l/det

Contoh perhitungan debit rembesan :

Permeabilitas *horizontal* timbunan *core* rata-rata (KH)

$$= (KH/KV) * K$$

$$= 5 * 0,00001$$

$$= 0,00005/100 \rightarrow 5,00,E-07 \text{ m/det.}$$

Debit total

$$Q = q \times L$$

$$= 5,44E-05 \times 283,04$$

$$= 1,54E-02 \text{ m}^3/\text{det}$$

$$= 1,54E-02 \times 1000$$

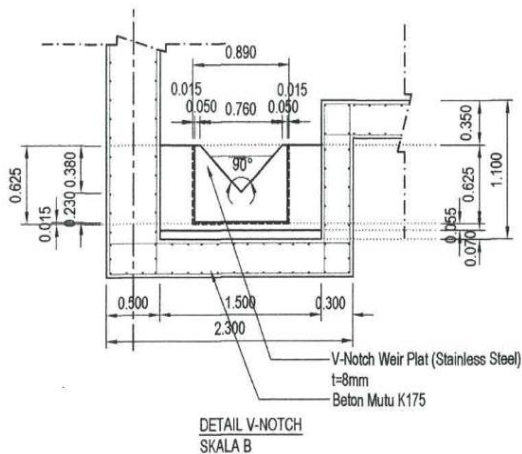
$$= 15,393 \text{ l/det.}$$

Perhitungan diatas adalah perhitungan debit rembesan menggunakan perhitungan *geostudio* yang didapat nilai rembesannya sebesar 15,393 l/det.

(Sumber : Konsultan Supervisi Bendungan Jlantah. 2022)

Pada analisa rembesan Bendungan Jlantah yang menggunakan perhitungan manual ini diperoleh debit rembesan 9,906 liter/detik dan diperoleh 15,393 liter/detik yang menggunakan metode perhitungan *geostudio* nilai tersebut masih lebih kecil dan aman dari debit rembesan yang diizinkan atau diperbolehkan melewati bendungan Jlantah adalah sebesar 1% debit inflow atau setara dengan 1.861 m<sup>3</sup>/ detik jika dijadikan liter/detik sebesar 18.61 liter/detik, jadi masih sangat aman dalam mengalami suatu rembesan.

Pada bendungan Jlantah ini adapun cara untuk mengetahui atau mengumpulkan debit rembesan pada horizontal drain yaitu menggunakan instrument pengukuran rembesan (*V-notch*) yang berada dibelakang *cut of wall*, fungsi *Cut of wall* yaitu untuk menampung debit rembesan untuk dialirkan ke instrument pengukur rembesan (*v-notch*).



Gambar 3.1 Detail V-Notch

(PT Virama Karya (Persero) Tbk (2022))

### 3.3. Debit Vertical Drain

Tabel 3. Contoh Perhitungan 3

Contoh perhitungan

Debit vertikal drain		
tebal vertikal drain (w)	=	3 m
permeabilitas horizontal drain	=	1,50,E-01 cm/det
	=	1,50,E-03 m/det
Panjang diagonal vertikal drain (L1)	=	72,312 m
Panjang vertikal drain arah (H)	=	71,019 m
$q = khw/L1$	=	4,42,E-03 m3/det
	=	4,4195 l/det/1m'
Tinggi Bendungan (H)	=	70,00 m
Luas Penampang Timbunan Bendungan (A)	=	19812,76 m2
Panjang efektif bendungan ( $L2 = A / H$ )	=	283,04 m
$Q = q \times L2$	=	1250,90 l/detik
	=	1,2509 m3/det

Contoh perhitungan debit *vertical drain*:

$$q = khw/L1$$

$$= 1,50,E-03 * 71,019 * 3 / 72,312$$

$$= 4,4195 \text{ l/det/1m'}$$

$$Q = q \times L2$$

$$= 283,04 \times 4,4195$$

$$= 1250,90 \text{ l/detik}$$

$$= 1,2509 \text{ m3/detik}$$

Perhitungan diatas adalah perhitungan debit air dari hulu yang di izinkan melalui *horizontal drain* sebesar 1250,90 liter/detik.

(Sumber : Konsultan Supervisi Bendungan Jlantah. 2022)

### 3.4. Kapasitas Horizontal Drain

- Material *Gravel* (0,5-2 cm)

Tabel 4. Contoh Perhitungan 4

Ukuran butir lewat saringan 10% pada kurva gra	=	10.60 mm
permeabilitas horizontal drain (Kh)	=	5.00 cm/det
	=	5.00.E-02 m/det
panjang horizontal drain (L)		165 m
tebal horizontal drain (h)	=	2 m
lebar horizontal drain (b)	=	12.8 m
$q = kh^2/2L$	=	6.06.E-04 m3/det
	=	0.61 l/det/1m'
$Q1 = q \times b$	=	7.76 l/det

Contoh perhitungan material :

- $Q = kh^2/2L$   
 $= 5,00,E-02 \times 10,60 \times 10,60 / (2 \times 165)$   
 $= 6,06,E-04 \times 1000 \rightarrow 0,61 \text{ l/det/1m'}$

- $Q2 = q \times b$   
 $= 0,61 \times 12,8$   
 $= 7,76 \text{ l/det}$

Perhitungan material *gravel* (0,5 – 2 cm), perhitungan debit permeabilitas *horizontal drain*, ukuran butir lewat saringan 10% dan panjang *horizontal drain* diperoleh 0,61 l/det/1m' dan untuk debit pertama dikali dengan lebar *horizontal drain* diperoleh 7,76 l/det.

(Sumber : Konsultan Supervisi Bendungan Jlantah. 2022)

- Material *Gravel* (2-3 cm)

Tabel 5. Contoh Perhitungan 5

Contoh perhitungan material :

Ukuran butir lewat saringan 10% pada kurva gra	=	19.10 mm
Permeabilitas kerikil	=	10.00 cm/det
	=	1.00.E-01 m/det
tebal horizontal drain	=	2 m
panjang horizontal drain	=	165 m
lebar horizontal drain (b)	=	10 m
$q = kh^2/2L$	=	1.21.E-03 m3/det
	=	1.21 l/det/1m'
$Q2 = q \times b$	=	12.12 l/det

$$Q = kh^2/2L$$

$$= 1.00.E-01 \times 19.10 \times 19.10 /$$

$$(2 \times 165)$$

$$= 1.21.E.03 \times 1000$$

$$= 1.21 \text{ l/det/1m}'.$$

$$Q2 = q \times b$$

$$= 1.21 \times 10$$

$$= 12.12 \text{ l/det.}$$

Perhitungan material *gravel* (2 – 3 cm), perhitungan debit permeabilitas *horizontal drain*, ukuran butir lewat saringan 10% dan panjang *horizontal drain* diperoleh 1,21 l/det/1m' dan untuk debit pertama dikali dengan lebar *horizontal drain* diperoleh 12,12 l/det.

(Sumber : Konsultan Supervisi Bendungan Jlantah. 2022)

Jadi Kapasitas penampungan rembesan untuk material kerikil 0.5 – 2cm adalah 7.76 liter/detik. Sedangkan kapasitas menampung rembesan untuk material kerikil 2 – 3 cm adalah 12.12 liter/detik sehingga kapasitas total dari kerikil adalah 19.88 liter/detik.

#### 4. KESIMPULAN

Berdasarkan hasil analisa debit rembesan *horizontal drain* yang telah dilakukan didapat beberapa kesimpulan yaitu :

- 1) *Horizontal drain* masih dapat menampung debit rembesan izin yang diperolehkan terjadi yaitu sebesar 18.61 liter/detik.
- 2) Kapasitas total dari kerikil yang berukuran (0,5-1 cm) dan (2-3 cm) yaitu sebesar 19.88 liter/detik.
- 3) Tujuan dilakukannya pengujian *water replacement density test* yaitu untuk mencari nilai kepadatan lapangan.
- 4) Tujuan dilakukannya pengujian *falling head permeability test* yaitu untuk mengecek seberapa rembes atau lolos air pada Horizontal Drain.

#### DAFTAR PUSTAKA

- Badan Standardisasi Nasional. 2002. Cara Uji Kepadatan Tanah Batuan Di Lapangan Dengan Cara Penggantian Volume Air Pada Sumur Uji. SNI 03-6872-2002 : Jakarta.
- Dinas Pekerja Umum Perumahan dan Kawasan Permukiman. 2020. Uji Sondir (Soil Test)

sebagai syarat mutlak dalam Perijinan Bangunan Tinggi. Kulon Progo : Admindpu. Available at : <https://dpu.kulonprogokab.go.id/detil/363/uji-sondir-soil-test-sebagai-syarat-mutlak-dalam-perijinan-bangunan-tinggi#>

Joetra, Tommy dan Anaperta. 2018. “ Evaluasi Material dan Daya Dukung Tanah untuk Base Coarse Jalan Tambang” : Fakultas Teknik Universitas Negeri Malang.

Konsultan Supervisi Bendungan Jlantah. 2022. Justifikasi Teknik Evaluasi Desain Horizontal Drain. Karanganyar : PT. Virama Karya (Persero) - PT. Wecon-KSO.

Sosrodarsono, Suyono dan Kensaku Takeda. 1981. Bendungan Type Urugan. Jakarta: Pradnya Paramita.